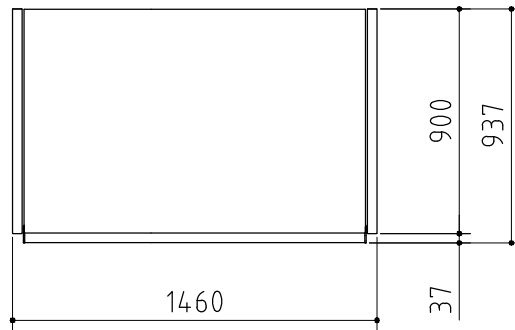


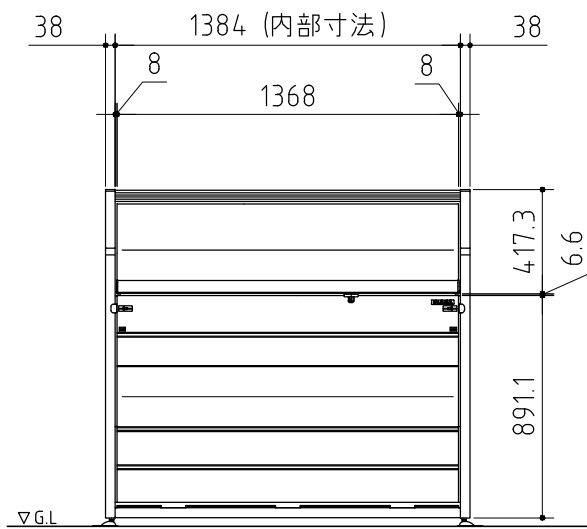
DCN-149P (パネル床)

DCN-149M (メッシュ床)

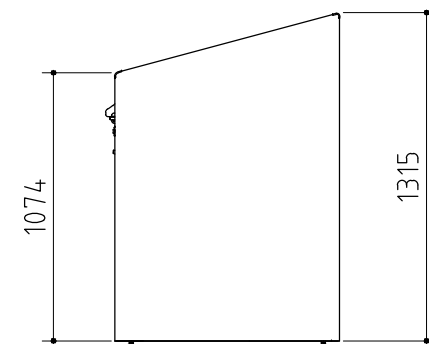
平面断面図



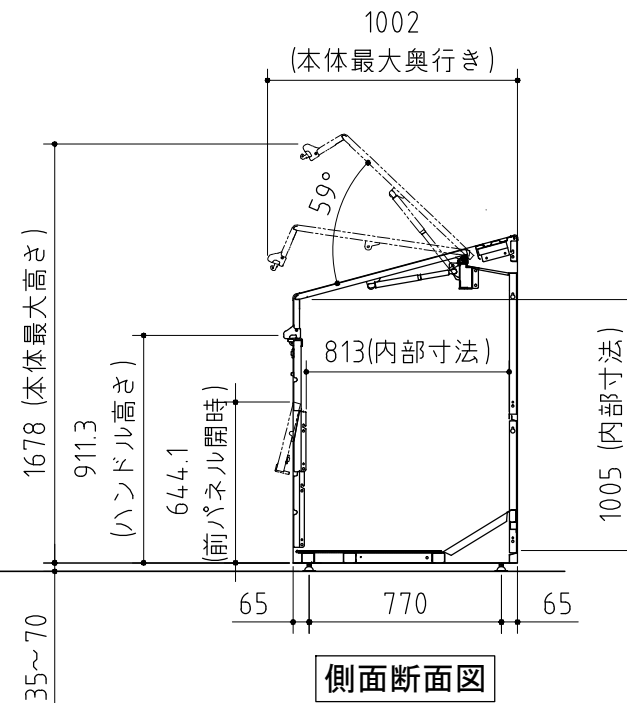
平面図



正面図



側面図



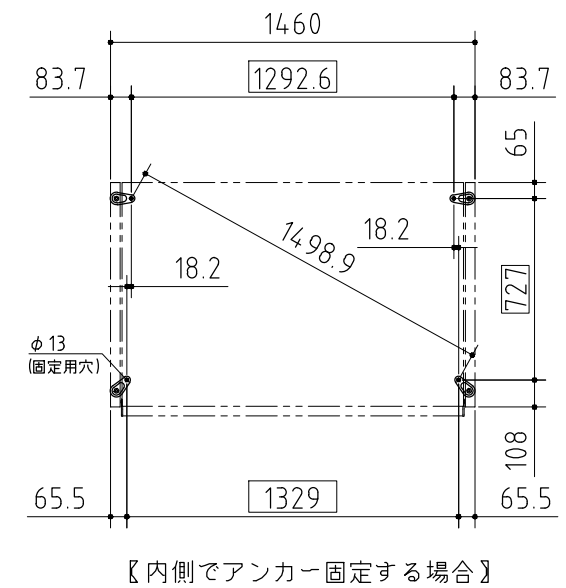
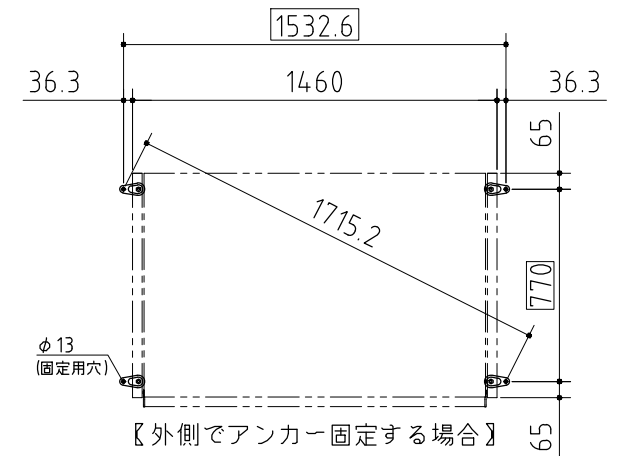
側面断面図

品番	部品名	材料(材質)	単位mm
1	後板 B上・B下	Y10	0.7
2	側板	Y10	0.7
3	下補強・前・後・後B・中ガイド	Y10	1.0
4	下補強後カバーB	Y10	0.7
5	前パネル B上・B中・下	Y10	0.7
6	中棧 前・後	Y10	1.6
7	扉上パネル A・B/扉下パネル	Y10	0.7
8	扉	F12	0.7
9	メッシュ床	炭素鋼線材 亜鉛メッキ後PE皮膜 φ3+φ5	
10	パネル床	ポリプロピレン+ポリエチレン(再生樹脂)	9.0

F12→溶融亜鉛めっき鋼板(JIS G 3302)  
Y10→溶融亜鉛-5%アルミニウム合金めっき鋼板(JIS G 3317)

■ アンカー位置参考図

- ・オールアンカー(M10)等は市販品をご利用ください。
- ・アンカー方法は設置場所に依りて選択してください。



仕様図

<縮尺> S=1/30

機種名

DCN-149M/P

○容量:約1300リットル

○床面積:1.31㎡(0.40坪)